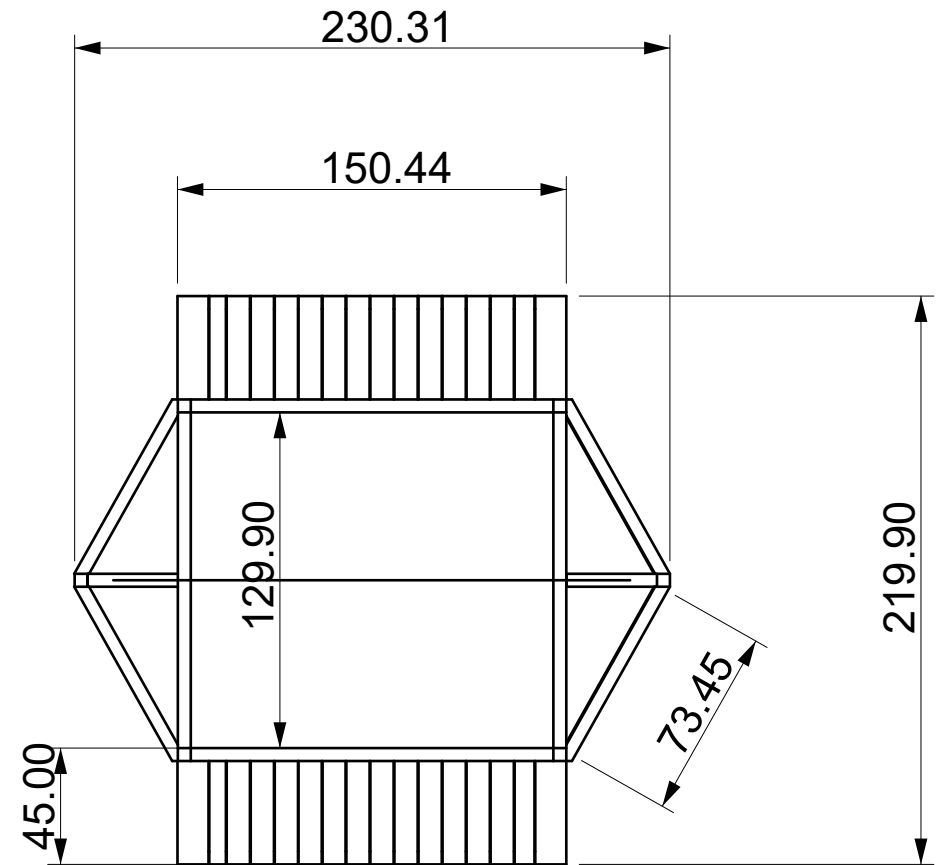
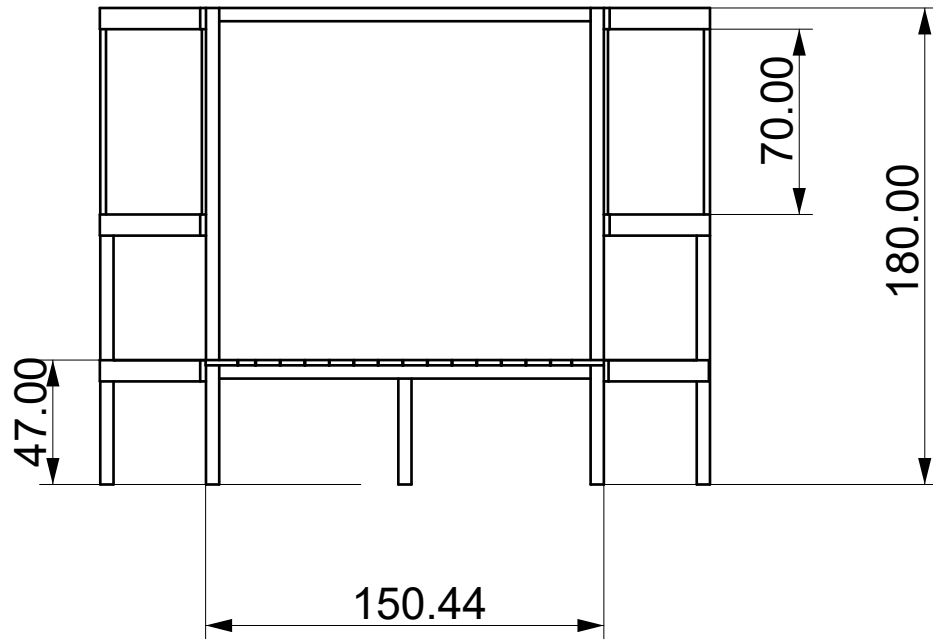
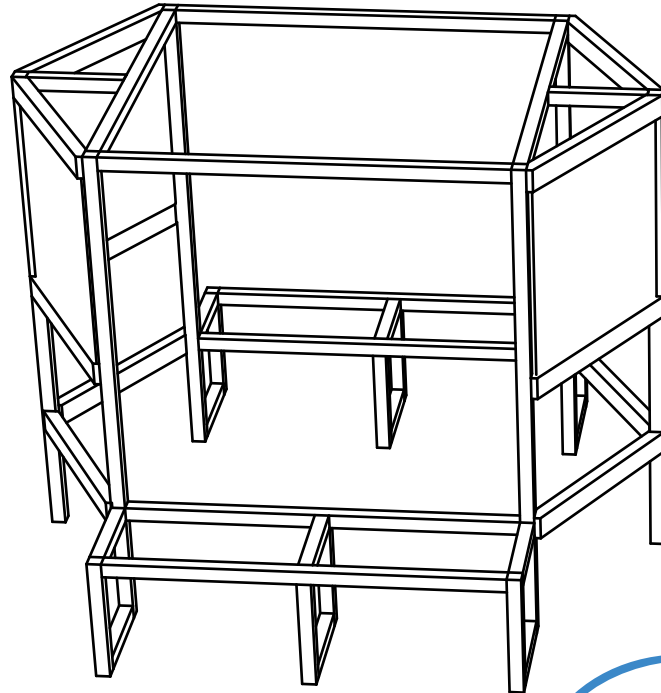


ATELIER PARTICIPATIF
EDL 18 EME

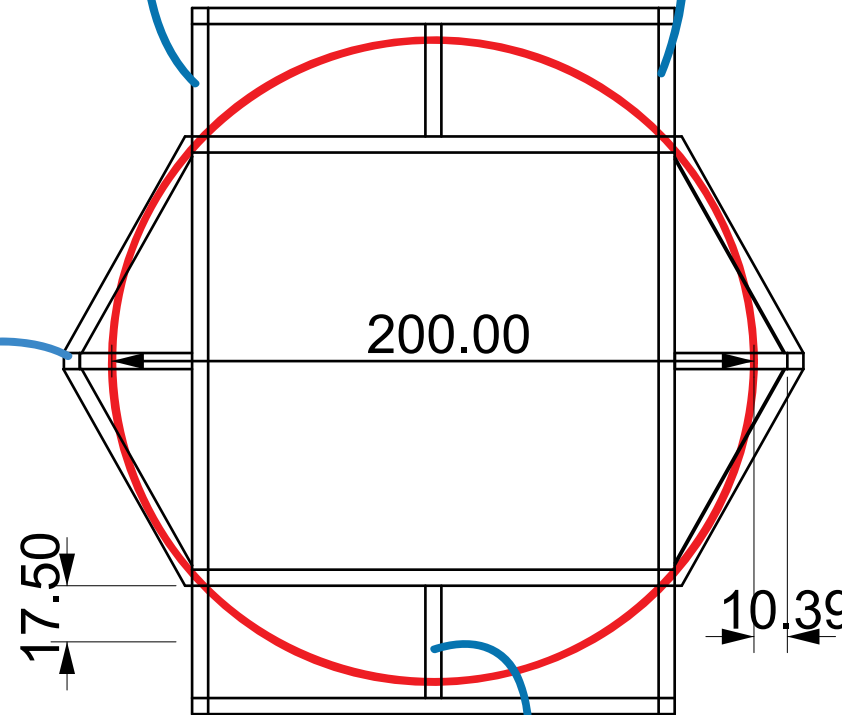
PLAQUETTE POLONCEAU
MODULE AFFICHAGE/ASSISES





2 POINTS D'ANCRAGE PAR EXTREMITÉ DE BANC : TIRE-FONDS
A ENV. 10 CM DU CERCLE AUTOUR DE L'ARBRE

4 POINTS D'ANCRAGE PAR POTEAU (SABOT) : GOUJONS
A ENV. 7/10 CM DU CERCLE AUTOUR DE L'ARBRE



PAS DE POINT D'ANCRAGE - TRAVERSE INTERMEDIAIRE SIMPLEMENT POSÉE AU SOL



EXTRAMUROS L'ASSOCIATION

156 RUE DE MÉNILMONTANT
PARIS 75020
ASSO@EXTRAMUROS-PARIS.COM
06 50 53 20 53